

MasterSeal® Traffic 1500

Sistema de membrana impermeabilizante de poliuretano para áreas con tráfico vehicular y peatonal

Sonoguard®

PRESENTACIÓN

MasterSeal P 222:

- Cubetas de 19 L (5 gal)

MasterSeal P 220:

- Unidades de 15 L (4 gal) en cubetas de 19 L (5 gal)

MasterSeal M 200, (pendiente o autonivelante):

- Cubetas de 19 L (5 gal)
- Tambores de 208 L (55 gal)

MasterSeal TC 225:

- Cubetas de 19 L (5 gal)
- Tambores de 208 L (55 gal)

MasterSeal 914 (Sonoguard Accelerator):

- Latas de 473 mL (1 pt)

MasterSeal 915 (Sonoguard Adhesion

Promoter), para aplicaciones de recubrimientos adicionales:

- Latas de 236 mL (0.5 pt)

RENDIMIENTO

Vea la tabla en la página 3

COLORES

Gray, charcol, tan

ALMACENAMIENTO

Almacene en recipientes sin abrir en un área limpia, y seca.

DESCRIPCIÓN

MasterSeal Traffic 1500 es un sistema de impermeabilización compuesto por:

- MasterSeal M 200 (Sonoguard Base Coat), poliuretano de curado húmedo monocomponente
- MasterSeal TC 225 (Sonoguard Top Coat), poliuretano alifático de curado húmedo monocomponente
- MasterSeal TC 225 Tinte Base, consistiendo de 40 colores estándar.

Para proyectos que requieren imprimante, hay 2 opciones disponibles:

- MasterSeal P 222 (Sonoguard Primer 772 VOC), un imprimante y sellador monocomponente a base de solvente
- MasterSeal P 220 (Sonoguard Primer 770), un imprimante y sellador epóxico bicomponente en base agua

CARACTERÍSTICAS Y BENEFICIOS

- No se requiere normalmente imprimante, lo que reduce los costos de mano de obra y materiales
- Impermeabiliza las losas de concreto y protege las áreas ocupadas debajo del daño del agua
- Excelente resistencia a cloruros, extendiendo la vida del acero de refuerzo
- La membrana monolítica elastomérica proporciona excelente durabilidad con superior resistencia a la abrasión y sin juntas que puedan infiltrar
- Mayor seguridad por ser antiderrapante
- Varios sistemas disponibles, siendo ideal para soluciones variadas de tráfico vehicular o peatonal
- Se puede reparar y recubrir nuevamente, extendiendo la vida útil del sistema

VIDA ÚTIL

MasterSeal M 200 y TC 225:

- Latas de 19 L: 1 año cuando se almacena de forma adecuada.
- Tambores de 208 L: 6 meses cuando se almacena de forma adecuada.

MasterSeal 914, latas de 473 mL:

- 2 años cuando se almacena de forma adecuada.

MasterSeal 915:

- 1 año cuando se almacena de forma adecuada.

CONTENIDO COV

MasterSeal M 200:

- Grado autonivelante: 196 g/L menos agua y exento de solvente
- Grado pendiente/drenaje: 203.3 g/L menos agua y exento de solvente

MasterSeal TC 225:

- 209 g/L menos agua y exento de solventes.

Datos Técnicos

Composición

MasterSeal Traffic 1500 es una membrana de poliuretano que cura con humedad.

Aprobaciones

- UL 790 Clase A - Contra fuego
- ASTM C 957
- ASTM E 108
- ASTM E 84

SEALANT - WATERPROOFING & RESTORATION INSTITUTE

Expedido a: BASF Corp.
Producto: SONOGUARD Base Coat y SONOGUARD Top Coat

ASTM D 412: Resistencia a la tracción de SONOGUARD Top Coat
Resistencia a la tracción directa: 2,707 psi
Alargamiento: 699% Pasa ✓

ASTM D 4541: Adherencia de SONOGUARD Base Coat
Resistencia a la tracción directa: 539 psi Pasa ✓

ASTM D 4060: Resistencia a la abrasión de SONOGUARD Top Coat
Resistencia a la abrasión: pérdida de 0.30 mgms, pérdida mgms, 1000 ciclos Pasa ✓

Fecha de validación: 3/7/13 – 3/6/18

No. 313-SON318 Copyright © 2013

VALIDACION DE RECUBRIMIENTOS

www.swrionline.org

INDUSTRIAS / SECTORES

- Estadios
- Balcones
- Edificios de estacionamientos
- Construcciones comerciales
- Edificios y restauraciones

FORMA DE APLICACIÓN

PREPARACIÓN DE SUPERFICIE

SUPERFICIES DE CONCRETO

1. La superficie de concreto debe estar completamente curada (28 días), en buen estado estructural, limpia y seca (ASTM D 4263). Aplicar lanzado con perdigones a todas las superficies de concreto (nuevas o existentes) para remover los recubrimientos anteriores, lechada y para lograr el perfil de anclaje necesario para una adherencia adecuada. No se debe usar tratamiento con ácido. El perfilado mínimo debe ser de CSP-3 según ICRI (descrito en el documento ICRI 03732).

Resultado de los ensayos

PROPIEDAD*	RESULTADOS		MÉTODO DE ENSAYOS
	M 200	TC 225	
Peso por kilo, kg (lbs)	4.5 (9.9)	4.1 (9.1)	ASTM D 1475
Gravedad específica, kg/L	1.19	1.09	
Sólidos			ASTM D 1259
	Por peso, %	84	77
	Por volumen, %	81	75
Viscosidad, cps	4,000 – 9,000	2,000 – 4,000	ASTM D 2393
Punto de inflamación, °C (°F)	40 (104)	40.5 (105)	ASTM D 56

*Material sin curar

Propiedades de las membranas curadas

PROPIEDAD	RESULTADOS		MÉTODOS DE ENSAYO/ REQUISITOS
	M 200	TC 225	
Dureza, Shore A	60	89	ASTM D 2240
Resistencia a tracción, MPa (psi)	5.2 (752)	17.2 (2,500)	ASTM D 412
Alargamiento, %	595	502	ASTM D 412
Resistencia al desgarramiento, PIT	74	199	ASTM D 1004
Pérdida de peso, %	16	17	Max: 40
Flexibilidad y puenteo de grietas en baja temperatura	Sin agrietamiento	Sin agrietamiento	
Adherencia después de inmersión en agua, pli,			
Mortero con imprimante y	43	N/A	5
Contrachapado	34	N/A	5
Adherencia (pull-off), MPa (psi)			capa base
1.88 (275)		ASTM D 4541	

Resistencia química con retención a tracción (ASTM C 957)

SUSTANCIA QUÍMICA	RESULTADOS		REQUISITOS
	M 200	TC 225	
Etilenglicol	88	92	Min: 70
Alcoholes minerales	47	60	Min: 45
Agua	96	83	Min: 70

Los resultados de los ensayos son promedios obtenidos bajo condiciones de laboratorio. Se pueden esperar variaciones

Sistema MasterSeal Traffic 1500 Resistencia al intemperismo y recuperación de alargamiento (ASTM C 957)

PROPIEDAD	RESULTADOS	REQUISITOS
Recuperación de alargamiento, %	94	Min: 90
Retención de tracción, %	151	Min: 80
Retención de alargamiento, %	94	Min: 90
Resistencia a la abrasión, pérdida mg; (ASTM D 4060) Rueda CS-17, 1,000 g de carga, 1,000 ciclos	1 — sistema pasa	Max: 50
Puenteo de grietas 1,000 ciclos	Sistema pasa	—

Datos Técnicos, cont.

	TRÁFICO LIVIANO A MEDIANO PEATONAL	TRÁFICO PESADO (MÉTODO A SATURACIÓN)	TRÁFICO EXTRA PESADO (MÉTODO A SATURACIÓN)
Peso por kilo, kg (lbs)	4.5 (9.9)	4.1 (9.1)	ASTM D 1475
Capa base			
Película húmeda mm (mils)	0.6 (25)	0.6 (25)	0.6 (25)
Película seca mm (mils)	0.5 (20)	0.5 (20)	0.5 (20)
Rendimiento ¹	1.5 (60)	1.5 (60)	1.5 (60)
Capa intermedia			
Película húmeda mm (mils)	Ninguno	0.5 (20)	0.6 (25)
Película seca mm (mils)	Ninguno	0.4 (15)	0.5 (20)
Rendimiento ¹	Ninguno	2.0 (80)	1.5 (60)
Capa final			
Película húmeda mm (mils)	0.6 (25)	0.5 (20)	0.5 (20)
Película seca mm (mils)	0.5 (20)	0.4 (15)	0.4 (15)
Rendimiento ¹	1.5 (60)	2.0 (80)	2.0 (80)
Agregado²			
kg/m ²	0.5–0.7	1.5–2.5	2.5–3.4
(lbs/100 ft ²)	(10–15)	(30–50)	(50–70)

Los rendimientos son aproximados, y pueden variar dependiendo de la técnica de aplicación aplicada. Los rendimientos reales dependerán también del acabado y porosidad de la superficie.

¹ Rendimiento en m²/L (ft²/gal)

² (arena de sílice tamiz 16 - 30 o equivalente)

2. Repare los huecos y áreas delaminadas con un material cementicio o epóxico de reparación de BASF. Para reparaciones que requieran rápido retorno a servicio, se puede usar MasterSeal M 265 (Conipur Base Coat) para reparaciones de hasta 25 mm (1 in) de profundidad. Consulte a su representante de ventas de BASF para obtener asistencia y técnicas adecuadas de aplicación.
3. Todas las unidades deben aplicarse dentro del tiempo útil de empleo especificado.

DETALLADO Y TIRA PREINSTALADA

1. Para juntas y grietas sin movimiento de ancho menor a 1.6 mm (1/16 in), aplique el imprimante cuando se requiera, seguido de una tira preinstalada de 0.6 mm (26 mils) de espesor de película húmeda de MasterSeal M 200. MasterSeal M 200 debe rellenar y sobrepasar la junta o la grieta en 76 mm (3 in) de cada lado. Acabe al rás.
2. Las grietas y juntas dinámicas con un ancho mayor a 1.6 mm (1/16 in) deben limpiarse y ampliarse hasta un mínimo de 6 x 6 mm (1/4 x 1/4 in). Aplique cinta antiadherente para evitar la adherencia de los selladores al

fondo de la junta. Aplique en las caras de la junta únicamente el imprimante MasterSeal P 173 (Primer 733). Llene las juntas de profundidad mayor de 6 mm (1/4 in) con un soporte para junta apropiado y el sellador grado pendiente o autonivelante MasterSeal SL 1 o SL 2 (Sonolastic SL 1/SL 2) o los selladores MasterSeal NP 1/NP 2 (Sonolastic NP 1 o NP2). Para grietas, los selladores deben acabarse al rás con la superficie adyacente. En juntas de expansión, la configuración de los selladores debe ser levemente cóncava.

3. Las juntas selladas de 25 mm (1 in) o menores, pueden cubrirse con MasterSeal Traffic 1500. Las juntas de expansión que excedan 25 mm (1 in) de ancho no deben cubrirse con MasterSeal Traffic 1500, de tal forma que puedan trabajar en forma independiente del sistema de recubrimiento de la losa.
4. Haga un corte de aclaje en el concreto de 6 x 6 mm (1/4 x 1/4") donde se termine la aplicación del recubrimiento si no hubiera pared, junta o cualquier otra interrupción. Llene de conformidad con las instrucciones

indicadas para grietas y juntas mayores a 1.6 mm (1/16 in) de ancho.

5. Forme un canto sellado en la esquina donde se juntan las superficies verticales y horizontales (secciones de pared, brocales, columnas). Aplique el imprimante MasterSeal P 173 (Primer 333) y aplique una capa de 13 - 25 mm (1/2 - 1 in) de ancho del sellador MasterSeal NP 1 o NP2 (Sonolastic NP 1 o NP 2). Repase para formar un chaflán de 45 grados.
6. En áreas donde haya gran movimiento potencial, como en las intersecciones de pared y losas, aplique MasterSeal M 200 (Sonoguard Base Coat) a 0.6 mm (26 mils) de espesor de película húmeda e incorpore la tela de refuerzo MasterSeal 955 (Sonoshield Reinforcing Fabric).

SUPERFICIES DE METAL

1. Quite el polvo, residuos y otros contaminantes de tubos de desagüe, postes, regletas, salidas de ventilación y otras superficies metálicas.
2. Limpie la superficie a metal brillante e imprima MasterSeal P 173 (Primer 733).

- De un acabado adecuado a los cantos con los selladores MasterSeal NP 1, NP 2 or MasterSeal CR 195 (Sonolastic Ultra) para eliminar los ángulos de 90°.

CONTRACHAPADO (PLYWOOD)

- Todo contrachapado debe ser grado exterior, con cara lisa y marcada APA (Asociación Americana de Plywood). La construcción debe cumplir con el código de construcción pero no debe tener un espesor menor de 12 mm (15/32 in). El espaciamiento del plywood y la construcción de la losa debe seguir los lineamientos APA.
- Las superficies deben estar sin contaminantes. No se requiere imprimir si la superficie del contrachapado está limpia y seca.
- Todas las uniones deben sellarse con los selladores MasterSeal NP 1 o MasterSeal NP 2 (Sonolastic NP 1, NP 2). Aplique la tira preinstalada a 102 a 152 mm (4 - 6 in) de ancho y con un espesor de película húmeda de 0.6 mm (25 mils) con MasterSeal M 200. Refuerce las uniones de las láminas de plywood y entre los cubrejuntas y la losa de contrachapado incorporando MasterSeal 995 (Sonoshield Reinforcing Fabric) en la capa base.

APLICACIÓN DEL IMPRIMANTE IMPRIMANTE

NOTA: Cuando se requiere el uso de imprimante en un proyecto, siga los siguientes pasos. Cuando aplique MasterSeal Traffic 1500 sin usar imprimante, siga los pasos en Aplicación.

- Después de aspirar minuciosamente la superficie, aplique el imprimante MasterSeal P 222 o MasterSeal P 220 (Primer 772 VOC o Primer 770) a todas las superficies de la losa previamente preparadas a un rendimiento de 4.9 a 6.1 m²/l (200 -250 ft²/gal). Use rodillo con pelo corto mediano, trabaje el imprimante para que entre en los orificios y poros para eliminar pinholes. No aplique sobre las tiras preinstaladas. Utilice solamente equipo y herramientas resistentes a solventes.
- Permita que el imprimante seque sin pegajosidad. MasterSeal M 200 debe aplicarse el mismo día.

MasterSeal M 200

- Todo el trabajo de preparación debe estar listo antes que la aplicación comience.

Asegúrese que el sustrato esté limpio, estable y con adecuado perfil. Los selladores y las tiras preinstaladas deben haber curado. Aplique las capas base, intermedia y de acabado con un jalador de tamaño adecuado para llegar al espesor requerido.

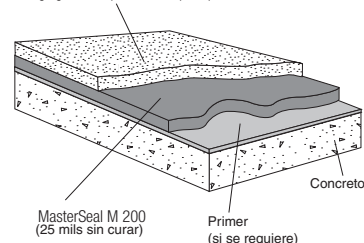
- El mejor método para asegurar el espesor adecuado de película es el sistema de cuadrícula. Divida la superficie a cubrir en cuadros y calcule el metraje cuadrado de cada uno. Consulte la tabla de rendimientos para determinar la cantidad de MasterSeal Traffic 1500 que se necesitará para cada cuadro para obtener el espesor requerido de película. Por ejemplo, una cubeta de MasterSeal Traffic 1500 cubre aproximadamente una área de 28 m² (300 ft²), o un cuadro de 9 x 3 m (30 x 10 ft) a un espesor de película húmeda de 0.6 mm (25 mils). El espesor de película para cada capa puede verificarse también usando un medidor de película húmeda.
- Aplique MasterSeal M 200 (Sonoguard Base Coat) a un espesor de película húmeda de 0.6 mm (25 mils) (usando un jalador dentado) en toda la superficie de la losa, recubriendo todas las juntas, grietas, y cubrejuntas adecuadamente preparadas. Para áreas inclinadas, use el grado declive MasterSeal M 200 (Sonoguard Slope-Grade Base Coat). No cubra las juntas de expansión de más allá de 25 mm (1 in) de ancho.
- Deje curar durante la noche (mínimo 16 horas). El tiempo de curado se prolonga en climas fríos o secos. La superficie de MasterSeal M 200 debe estar ligeramente pegajosa. Si se ha expuesto el recubrimiento por un período prolongado, consulte al representante de ventas de BASF para recomendaciones adicionales.

MÉTODOS DE APLICACIÓN DE LOS SISTEMAS

MasterSeal Traffic 1500 puede aplicarse usando diferentes métodos dependiendo del nivel de tráfico al cual el sistema será expuesto. A continuación se describe en breve cada método. Todos los rendimientos son aproximados.

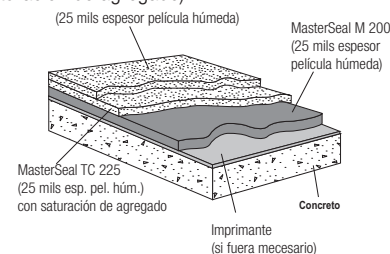
SISTEMA DE TRÁFICO VEHICULAR Y PEATONAL LEVE A MEDIANO

MasterSeal TC 225 (a 25 mils de espesor de película húmeda) con agregado incorporado en capa superior húmeda.



- Aplique el imprimante en el sustrato de concreto (si lo requiere).
- Aplique MasterSeal M 200 (Sonoguard Base Coat) a un espesor de película húmeda de 0.6 mm (25 mils) usando un jalador dentado y a un rendimiento de 1.5 m²/L (60 ft²/gal). Pase inmediatamente con rodillo para emparejar MasterSeal M 200 y deje curar durante la noche.
- Aplique MasterSeal TC 225 (Sonoguard Top Coat) a un espesor de película húmeda de 0.6 mm (25 mils) usando un jalador dentado y a un rendimiento de 1.5 m²/L (60 ft²/gal). Inmediatamente pase un rodillo para emparejar el material de MasterSeal TC 225. Mientras que el recubrimiento está aún húmedo, esparza MasterSeal 941 (Sonoguard Aggregate) o un equivalente de arena de sílice redondeada tamiz 16-30 a un rendimiento de 0.5 a 0.7 kg/m² (10-15 lb/100 ft²), luego pase el rodillo para incorporar el agregado en el recubrimiento.

SISTEMA DE TRÁFICO PESADO (Método con saturación de agregado)



- Aplique imprimante en el sustrato de concreto (si se requiere).
- Aplique MasterSeal M 200 (Sonoguard Base Coat) a un espesor de película húmeda

de 0.6 mm (25 mils) usando un jalador dentado a un rendimiento de 1.5 m²/L (60 ft²/gal). Pase inmediatamente un rodillo para emparejar MasterSeal M 200 y deje curar durante la noche.

3. Aplique MasterSeal TC 225 a un espesor de película húmeda de 0.5 mm (20 mils) usando un jalador dentado a un rendimiento de 2.0 m²/L (80 ft²/gal). Inmediatamente pase un rodillo para emparejar MasterSeal TC 225. El siguiente paso, puede usar tanto el sistema descrito en 4A como en 4B.

4A. MÉTODO DE ESPOLVOREO DE AGREGADO A SATURACIÓN

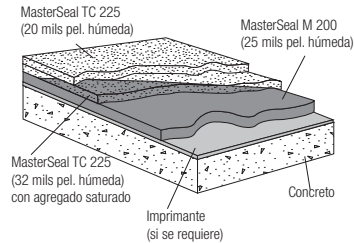
Enseguida esparza MasterSeal 941 o un equivalente de arena de sílice redondeada tamiz 16-30 al recubrimiento sin curar a un rendimiento de 1.0–1.25 kg/m² (30–50 lbs/100 ft²). Inmediatamente después de esparcir el agregado, sople cualquier exceso de agregado con un soplador portátil. No aplique el agregado en exceso, no hay problema si algunas partes de la superficie con agregado permanecen húmedas después de completar el proceso. Este proceso requiere coordinación entre los miembros del equipo de trabajo. El operador del soplador usando zapatos con suelas de púas debe soplar el exceso de agregado hacia el recubrimiento recién aplicado y nivelado. Con este método, el recubrimiento no acepta arena adicional, solo un mínimo exceso de agregado queda en la superficie, se usa menos agregado y la apariencia texturizada debe ser bastante homogénea.

- 4.B. MÉTODO DE ESPOLVOREO Y RODILLADO
 Esparza MasterSeal 941 (Sonoguard Aggregate) inmediatamente o un equivalente de arena de sílice redondeada de 16 - 30 al recubrimiento húmedo y pase un rodillo para incorporar el agregado. Distribuya el agregado de forma homogénea a un rango de cubrimiento de 0.5–0.75 kg/m² (10–15 lbs per 100 ft²). Deje curar durante la noche.
5. Remueva todo agregado suelto y aplique MasterSeal TC 225 a un espesor de 0.5 (20 mils) usando un jalador plano a un rendimiento de 2 m²/L (80 ft²/gal). Enseguida pase el rodillo para emparejar el recubrimiento MasterSeal TC 225.
6. Para incrementar la textura antiderrapante, esparza MasterSeal 941 inmediatamente

o un equivalente de arena de sílice redondeada de 16-30 a un rendimiento de 0.34 a 0.49 kg/m² (7-10 lb/100 ft²) y pase el rodillo para incorporar.

SISTEMA DE TRÁFICO EXTRA PESADO

(Método de espolvoreo de agregado a saturación)



1. Aplique imprimante al sustrato de concreto (si se requiere).
2. Aplique MasterSeal M 200 (Sonoguard Base Coat) a un espesor de película húmeda de 0.6 mm (25 mils) usando un jalador dentado a un rendimiento de 1.5 m²/L (60 ft²/gal). Pase inmediatamente el rodillo para emparejar MasterSeal M 200 y deje curar durante la noche.
3. Aplique MasterSeal TC 225 a un espesor de película húmeda de 0.6 mm (25 mils) usando un jalador dentado a un rendimiento de 1.2 m²/L (50 ft²/gal). Enseguida pase un rodillo para emparejar MasterSeal TC 225. El siguiente paso puede usar tanto el sistema 4A o 4B.
- 4A. MÉTODO DE ESPOLVOREO DE AGREGADO A SATURACIÓN
 Enseguida esparza MasterSeal 941 o un equivalente de arena de sílice redondeada tamiz 16-30 al recubrimiento húmedo a un rendimiento de 1.0–1.25 kg/m² (30–50 lbs/100 ft²). Inmediatamente después de esparcir el agregado, sople cualquier exceso del mismo con un soplador portátil para lanzarlo dentro del recubrimiento. No aplique el agregado en exceso, no hay problema si algunas partes de la superficie con agregado permanecen húmedas después de la concluir el proceso. Este proceso requiere coordinación entre los miembros del equipo de trabajo. El operador del soplador con zapatos de suelas de púas debe soplar el exceso de agregado hacia el recubrimiento recién aplicado y nivelado. Con este método, el recubrimiento no acepta arena adicional,

solo un mínimo exceso de agregado queda en la superficie, se usa menos agregado y la apariencia texturizada debe quedar bastante homogénea.

- 4.B. MÉTODO DE ESPOLVOREO Y RODILLADO
 Esparza MasterSeal 941 (Sonoguard Aggregate) inmediatamente o un equivalente de arena de sílice redondeada tamiz 16 - 30 al recubrimiento húmedo y pase el rodillo para incorporar el agregado. Distribuya el agregado de forma homogénea a un rango de cubrimiento de 0.5–0.75 kg/m² (10–15 lbs per 100 ft²). Deje curar durante la noche.
5. Remueva el agregado suelto y aplique MasterSeal TC 225 a un espesor de 0.5 (20 mils) usando un jalador plano a un rendimiento de 2 m²/L (80 ft²/gal). Enseguida pase el rodillo para emparejar el recubrimiento MasterSeal TC 225.
6. Para incrementar la textura antiderrapante, inmediatamente esparza MasterSeal 941 o el equivalente de arena de sílice redondeada tamiz 16-30 a un rendimiento de 0.34 a 0.49 kg/m² (7-10 lb/100 ft²) y pase el rodillo para incorporar.

MUESTRA EN OBRA

Proporcione una muestra en obra de por lo menos 9.3 m² (100 ft²) incluyendo disposiciones constructivas del perfil de la superficie, de los sellos de junta, grietas, cubrejuntas e intersecciones para evaluación de la resistencia antiderrapante y de la apariencia del sistema MasterSeal Traffic 1500.

1. Haga la prueba aplicando el tipo de recubrimiento especificado incluyendo otros componentes indicados.
2. La ubicación de la muestra será indicada por el ingeniero o arquitecto.
3. La muestra puede quedar como parte del trabajo si hubiera sido aceptada por el arquitecto.

TIEMPO DE CURADO

Deje que cure durante 72 horas antes de ponerlo en servicio al tráfico vehicular y 48 horas antes de permitir tráfico peatonal. Prolongue el tiempo de curado en clima frío. Para reducir el tiempo en que el sistema esté expuesto a clima inclemente durante el curado o para reducir el tiempo de aplicación entre capas, use MasterSeal 914 (Sonoguard Accelerator).

MANTENIMIENTO

1. Las secciones de la membrana que muestran desgaste son consideradas áreas a mantener y no áreas sujetas a garantía.
2. Las superficies pueden limpiarse con detergentes comerciales. BASF recomienda que se haga un contrato de mantenimiento entre el propietario y el aplicador.
3. La inspección y reparación periódica de áreas deterioradas de la superficie prolongará de forma significativa el desempeño y vida de servicio del sistema.
4. Remueva cualquier escombros filosos, tal como, arena, grava y metal regularmente para evitar el deterioro del recubrimiento.
5. Cuando quite la nieve, evite usar herramientas con láminas o guardas metálicas que puedan dañar el recubrimiento.

LIMPIEZA

Limpie las herramientas y el equipo con MasterSeal 990 o xileno inmediatamente después de usarlas.

PARA MEJOR DESEMPEÑO

- El concreto debe tener resistencia a la compresión de por lo menos 20.7 MPa (3,000 psi) y haber curado por un mínimo de 28 días
- Para aplicaciones en losas sobre el terreno, entre en contacto con su representante de ventas de BASF.
- Al diseñar una losa sobre el terreno permita su movimiento con el uso de juntas de control y de expansión.
- Cuando aplique selladores, use materiales de soporte de acuerdo a los estándares de la industria.
- No aplique si la temperatura del sustrato es mayor de 32 °C (110 °F) o menor de 4 °C (40 °F).
- Cuando use el sistema en interiores, proporcione ventilación adecuada con un mínimo de seis cambios de aire por hora.
- Si no se puede mantener ventilación adecuada para el uso de MasterSeal Traffic 1500, consulte la hoja técnica de MasterSeal Traffic 2500 (Sistema Conipur I).
- Asegúrese de remover todo agregado que no haya sido totalmente incorporado.
- En casos de rampas con inclinación mayor a 15%, consulte a su representante de ventas

de BASF.

- Se recomienda el uso de la arena seleccionada de sílice redondeada tamiz 16-30 MasterSeal 941.
- Cuando se aplique en losas metálicas o que contengan membranas entre las losas, entre en contacto con su representante de ventas de BASF.
- Determine la cantidad adecuada de agregado para obtener una superficie antiderrapante.
- Aplique una capa base para nivelar los sellos de junta (menos que 25 mm o 1 in) para que la apariencia sea óptima.
- Evite aplicar el producto cuando haya mal tiempo o el mismo sea inminente.
- No aplique MasterSeal Traffic 1500 sobre superficies mojadas, húmedas o contaminadas.
- La aplicación adecuada es responsabilidad del usuario. Las visitas de campo del personal de BASF tienen como único propósito el hacer recomendaciones técnicas y no EL supervisar ni proporcionar control de calidad en la obra.

SEGURIDAD

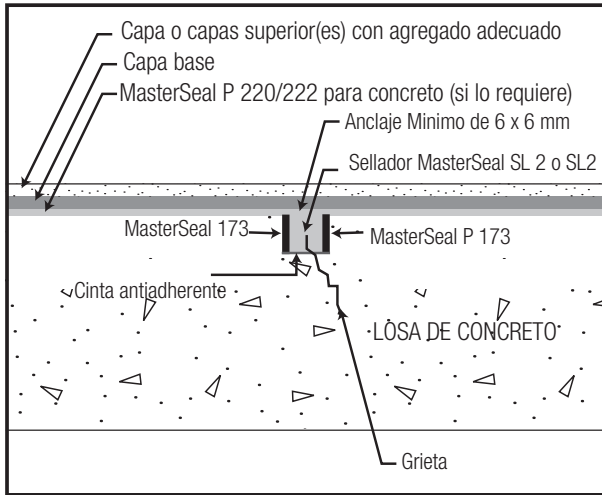
Lea, entienda y siga la información contenida en la Hoja de Datos de Seguridad (SDS) y de la etiqueta del producto antes de usar. La SDS puede obtenerse solicitando a su representante de ventas de BASF. Para contactos de emergencia solamente, llame a **ChemTrec® al 1(800)424-9300.**

NOTIFICACIÓN DE GARANTÍA LIMITADA

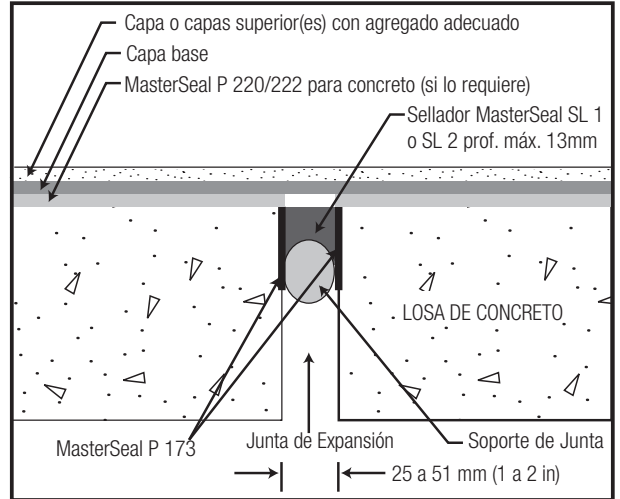
BASF garantiza que este producto está exento de defectos de fabricación y cumple con todas las propiedades técnicas contenidas en la Hoja Técnica vigente, si el mismo se usa como se instruye dentro de su vida útil. Resultados satisfactorios dependen no solamente de la calidad del producto sino también de muchos factores fuera del control de BASF. BASF NO EXTIENDE NINGUNA OTRA GARANTÍA, O AVAL, EXPRESA O IMPLÍCITA, INCLUYENDO GARANTÍAS DE COMERCIALIZACIÓN O ADECUACIÓN PARA UN FIN PARTICULAR CON RESPECTO A SUS PRODUCTOS. La única y exclusiva compensación del Comprador por cualquier reclamo relacionado a este producto, incluyendo pero sin limitarse a, reclamos relacionados con incumplimiento de garantía, negligencia, responsabilidad objetiva u otra

causa, es el envío al comprador de un producto equivalente a la cantidad de producto que no cumple esta garantía o el reembolso de el precio original de compra del producto que no cumple esta garantía, a decisión exclusiva de BASF. Cualquier reclamo relacionado a este producto debe recibirse por escrito dentro de un (1) año de la fecha del envío y cualquier reclamo que no sea presentado dentro de ese período constituirá una renuncia por parte del Comprador a realizar algún reclamo y la aceptación expresa de la calidad del producto. **BASF NO SERÁ RESPONSABLE POR NINGUN DAÑO ESPECIAL, INCIDENTAL, CONSECUENTE (INCLUYENDO LUCRO CESANTE) O PUNIBLE DE NINGÚN TIPO.**

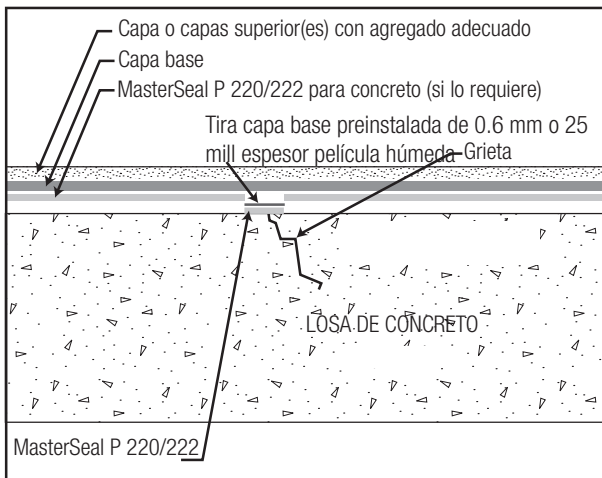
El Comprador debe determinar la idoneidad de los productos para el uso previsto y asume todo riesgo y responsabilidad asociada con ello. Esta información y toda recomendación técnica adicional están basadas en el conocimiento y experiencia actuales de BASF. Sin embargo, BASF no asume ninguna responsabilidad por proporcionar tal información y recomendación, incluida la medida en que tal información y recomendación pueda estar relacionada a derechos intelectuales existentes de terceros, derechos de patente, tampoco se establecerá ninguna relación legal por o surgirá de, proporcionar tal información y recomendación. BASF se reserva el derecho de hacer cualquier cambio debido a progreso tecnológico o desarrollos futuros. El Comprador de este Producto(s) debe realizar una prueba de este producto(s) para determinar la idoneidad para la aplicación prevista del producto(s). El desempeño del producto descrito aquí debe verificarse por medio de prueba que debe realizarse por profesionales calificados.



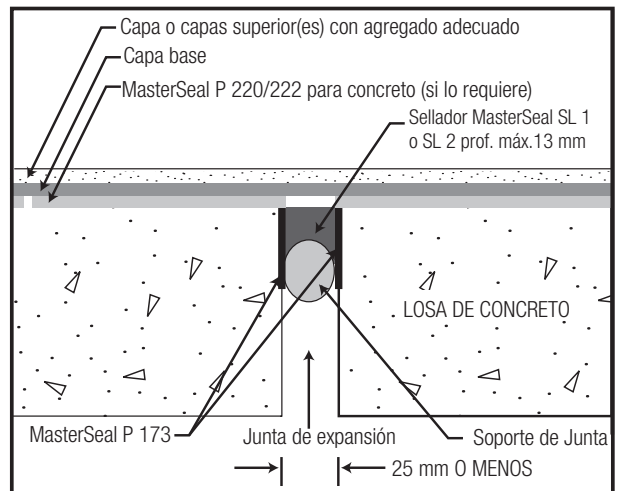
Detalle de Grieta (Dinámica)



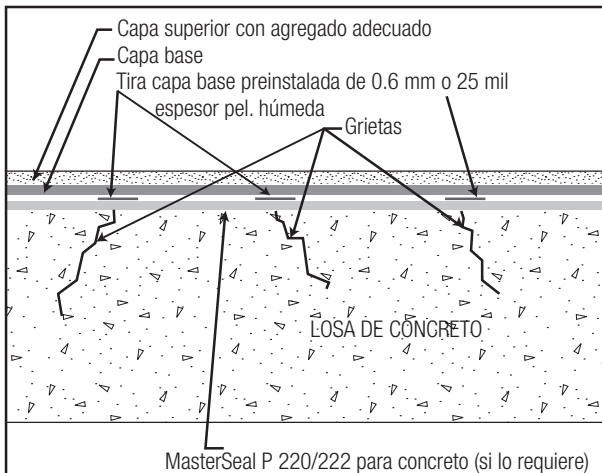
Detalle de junta de expansión (mayor de 25 mm)



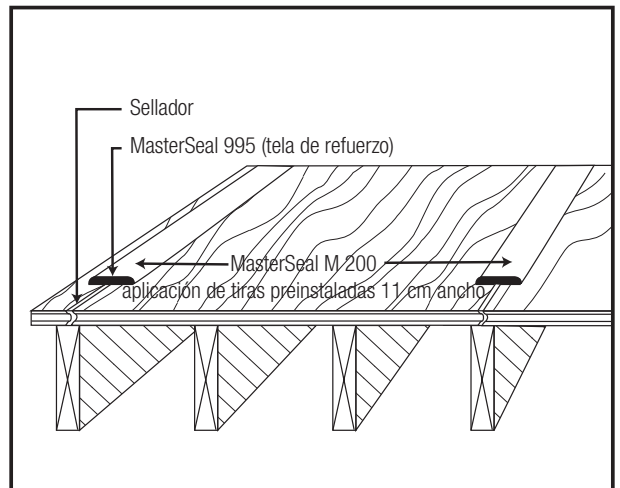
Detalle de grieta estática - Grieta esporádica



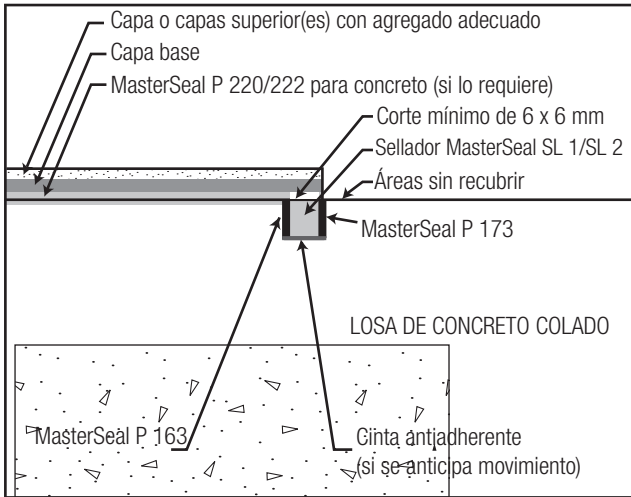
Detalle de junta de expansión (menor de 25 mm)



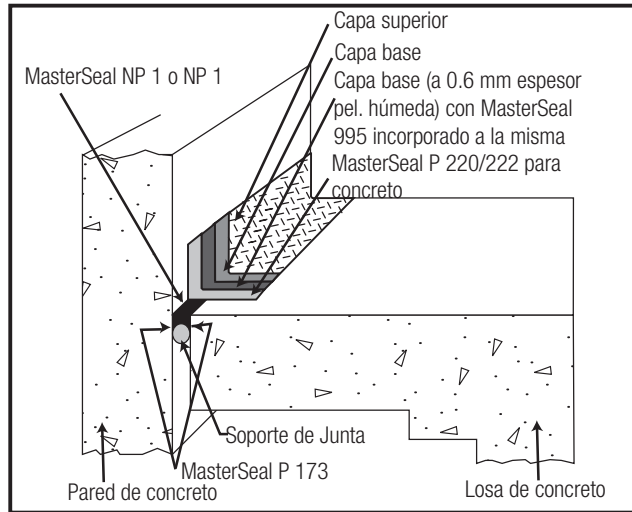
**Detalle de grieta (estática)-
 Opción alternativa para agrietamiento generalizado**



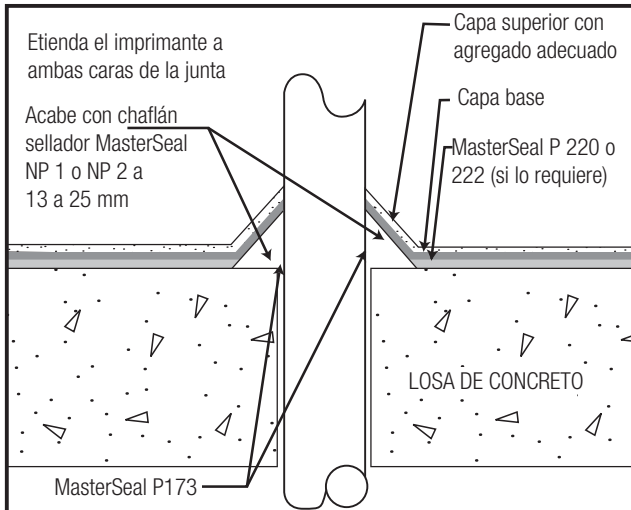
**Detalle de aplicación sobre Plywood
 (Detalle de junta en madera)**



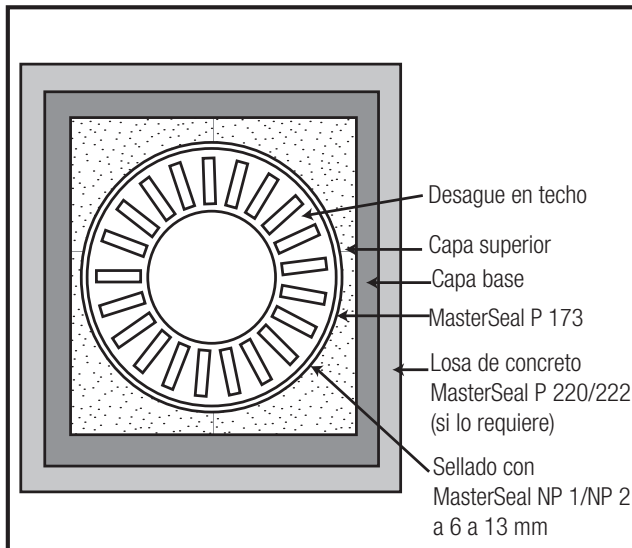
Detalle de corte de anclaje o terminación



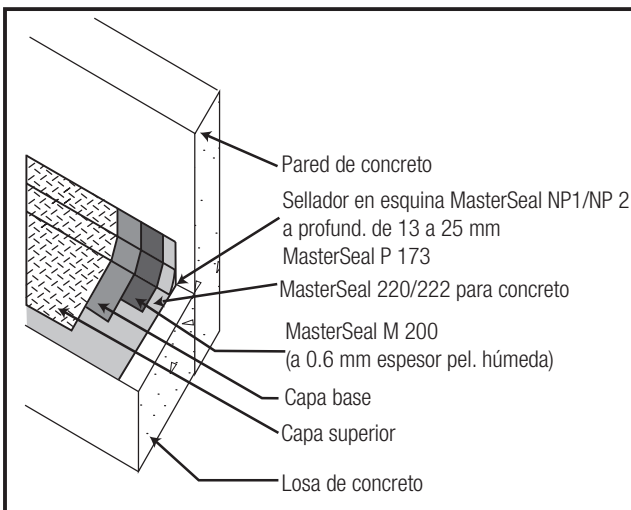
Detalle de junta en pared/losa



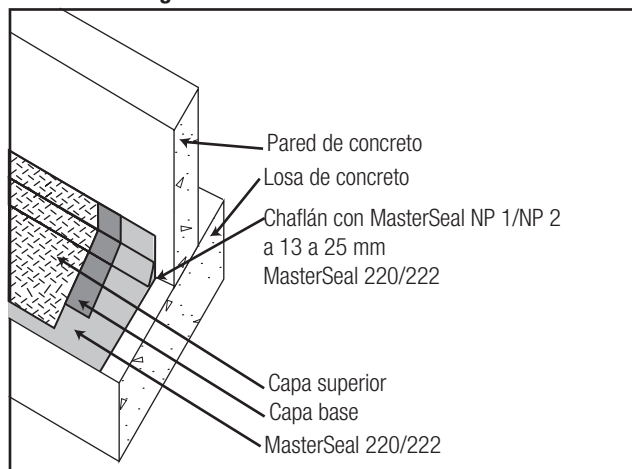
Detalle de penetración



Detalle de desagüe en techo



Detalle unión losa/pared



Detalle de muro en losa

*A partir del 1° de enero de 2014, Sonoguard® pasa a ser MasterSeal® HLM 5000 como parte de la marca Master Builders Solutions.

© BASF Corporation 2014 - 02/14 © Marca registrada de BASF en muchos países